

**MR  WEBER**  
PRODUTOS CONTRA INCÊNDIO



## PROTEÇÃO, QUALIDADE E DESIGN

A MRWEBER PRODUTOS CONTRA INCÊNDIO, em parceria com a empresa italiana DAKEN SpA, distribui em todo o território nacional equipamentos de combate a incêndio em polipropileno de alta qualidade e resistência, com grande apelo visual e com design inovador, ideal para ambientes de grande circulação.

Os nossos produtos são fabricados por meio de moldagem de injeção, num processo totalmente automatizado, tendo o polipropileno como matéria prima, o que garante uma espessura uniforme, um produto de alta qualidade, excelente custo benefício, resistente a chamas, água, poeira, alta e baixa temperatura e projetado com grande atenção aos detalhes que garante funcionalidade e estética.

A qualidade de nossos produtos é comprovada pelas certificações de: inflamabilidade (velocidade da chama), resistência contra água e poeira (IP59K), resistência contra raios U.V, óleos e decapantes, compressão (12.000 N).

Em nosso portfólio, você encontra produtos que atendem a mercados e segmentos de negócios que buscam excelência e um produto de alta qualidade como:

- Abrigo extintor
- Abrigo mangueira
- Armário para equipamentos de proteção individual
- Armário para primeiros socorros
- Armário para equipamentos de derramamento químico
- Suporte extintor para piso
- Suporte extintor tripé universal
- Suporte extintor de parede

**REGON**



**82170**  
ABRIGO EXTINTOR 2-4 Kg



**82130**  
ABRIGO EXTINTOR 6 Kg



**82190**  
ABRIGO EXTINTOR 9-12 Kg

**Abrigo extintor em polipropileno injetado**

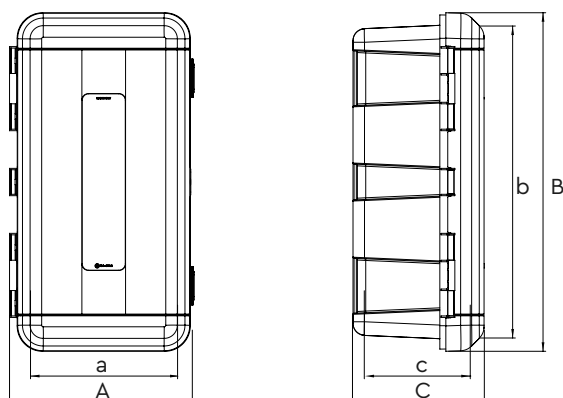
- Kit presilha extintor disponível nas seguintes configurações e tamanhos:

**Cod. 82170** é composto por uma presilha em nylon com uma alça ajustável em PVC para diâmetros de 150/170mm /

**Cod. 82130** é composto por uma presilha em nylon com uma alça ajustável em PVC para diâmetros de 170/190mm /

**Cod. 82190** é composto por duas presilhas em nylon com duas alças ajustáveis em PVC para diâmetros de 170/190mm.

- Alça para lacre que permite maior segurança contra violações;
- Janela de inspeção que permite a visualização interna do abrigo;
- Sistema de vedação tipo "labirinto" que elimina o ingresso de água, obtendo ótima eficiência contra poeira;
- Duas alças de abertura injetada com a tampa, com o sistema "click" obtendo maior segurança;
- Primeira linha de materiais de alta resistência contra raios U.V, inflamabilidade, óleos, decapantes, altas e baixas temperaturas;
- Armazenagem otimizada, produto com ótima capacidade de empilhamento e montagem fácil e rápida;
- Etiqueta resinada em PVC 8x8 cm com figura padrão extintor



*Nota: Imagem meramente ilustrativa, sendo que o extintor não acompanha o abrigo.*

CÓDIGO	AxBxC DIMENSÕES EXTERNAS (mm)	axbxc DIMENSÕES INTERNAS (mm)	PESO (kg)	Ø DIÂMETRO DO EXTINTOR (mm)
82170	335x620x240	264x571x204	2,4	Ø 150/170
82130	335x715x240	264x652x204	2,7	Ø 170/190
82190	335x865x240	264x816x204	3,2	Ø 170/190 x2

CÓDIGO	INDICADO PARA EXTINTORES TIPO:
	* PÓ ABC: 2, 2,3, 4, 4,5 E 8KG
	* PÓ BC: 2, 4 E 8KG
82170	* CO <sup>2</sup> BC: 2 E 4KG
	* GÁS FE-36: 2,5KG
	* CLASSE K: 2,5KG
82130	* PÓ ABC: 6KG
	* PÓ BC: 6KG
	* CLASSE K: 6KG
	* PÓ ABC: 12KG
	* PÓ BC: 12KG
82190	* ÁGUA: 10KG
	* ESPUMA: 9 E 10LT
	* CLASSE D: 9KG
	* GÁS FE-36: 5KG



**CERTIFICAÇÃO TÜV RHEINLAND:** inflamabilidade (velocidade da chama) - Resistência contra água e poeira (IP59K) - resistência contra raios U.V - óleos e decapantes - compressão (12.000 N).

*\*Nota: Para os demais extintores não especificados acima, deverá ocorrer a medição dos mesmos, tendo em vista que o extintor deverá ser compatível com as medidas internas do armário.*

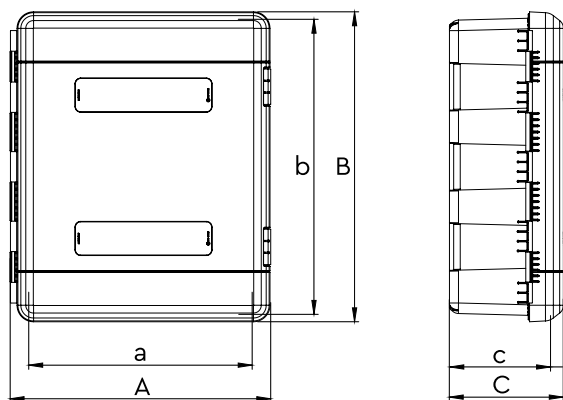
**DUAL - ABRIGO MANGUEIRA**



**85104**

**Abriço mangueira de sobrepor em polipropileno injetado**

- Estrutura da caixa reforçada que garante maior solidez e durabilidade;
- Pontos de fixação para parafusos reforçados;
- Duas alça em nylon para lacre permitindo maior segurança contra violações;
- Vedação interna em borracha TPE que elimina a entrada de água e poeira obtendo maior eficiência;
- Estrutura da caixa reforçada garantindo maior solidez e durabilidade;
- Armazenagem otimizada, produto com ótima capacidade de empilhamento e montagem fácil e rápida;



CODIGO	AxBxC DIMENSÕES EXTERNAS(mm)	axbxc DIMENSÕES INTERNAS (mm)	PESO (kg)
85104	616x735x270	530x700x229	7,0

**CAPACIDADE**

**TIPO MANGUEIRA**    15 mt    20 mt    25 mt    30 mt

\*\*Mangotinho 1"    1X    1X    \*\*não    \*\*não

Mangueira 1.1/2    até 4x    até 4x    até 3x    até 3x

Mangueira 2.1/2    até 2x    até 2x    até 1x    até 1x

\*\* A capacidade indicada na tabela acima, foi considerada com a tubulação do mangote dentro do abrigo.



**CERTIFICAÇÃO TÜV RHEINLAND:** inflamabilidade (velocidade da chama) - Resistência contra água e poeira (IP59K) - resistência contra raios U.V - óleos e decapantes - compressão (12.000 N).



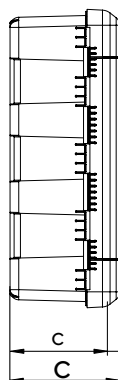
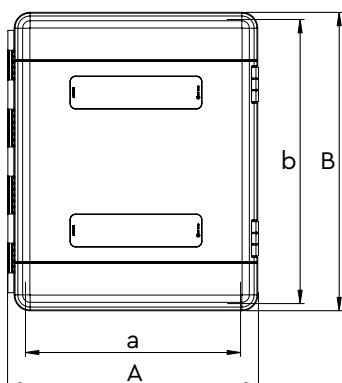
**DUAL - ABRIGO EXTINTOR DUPLO UNIVERSAL**



**85100**

**Abrigo extintor duplo em polipropileno injetado**

- Kit presilha extintor disponível nas seguintes configurações e tamanhos: Cod. 85100 é composto por duas presilhas em nylon com duas alças ajustáveis em PVC para diâmetro de 170/190mm;
- Janela de inspeção que permite a visualização interna do extintor;
- Duas alças em nylon para lacre que permitem maior segurança contra violações;
- Vedação interna em borracha TPE que elimina a entrada de água e poeira obtendo maior eficiência;
- Estrutura da caixa reforçada que garante maior solidez e durabilidade;
- Armazenagem otimizada que garante um produto com ótima capacidade de empilhamento, bem como montagem fácil e rápida;
- Acompanha etiqueta resinada em PVC



*Nota: Imagem meramente ilustrativa, sendo que o abrigo não acompanha o extintor.*

CÓDIGO	AxBxC DIMENSÕES EXTERNAS (mm)	axbxc DIMENSÕES INTERNAS (mm)	PESO (kg)	Ø DIÂMETRO DO EXTINTOR	JANELA DE INSPEÇÃO
85100	616x735x270	530x700x229	7,2	Ø 170/190 x4	✓

*Nota: Para a correta acomodação dos extintores no abrigo, é de responsabilidade do cliente a verificação quanto a compatibilidade das medidas internas do abrigo e as medidas do extintor.*



**CERTIFICAÇÃO TÜV RHEINLAND:** inflamabilidade (velocidade da chama) - Resistência contra água e poeira (IP59K) - resistência contra raios U.V - óleos e decapantes - compressão (12.000 N).

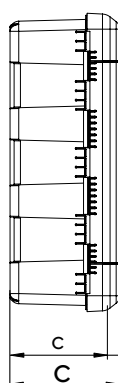
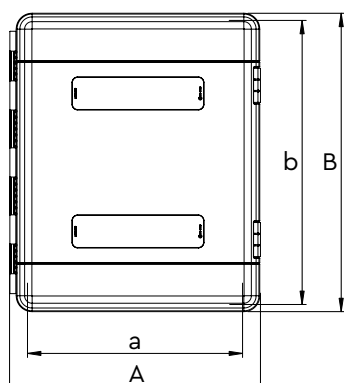
**DUAL - ARMÁRIO PARA EQUIPAMENTOS DE PROTEÇÃO INDIVIDUAL**



**85110**

**Armário para equipamentos de proteção individual em polipropileno injetado**

- Estrutura da caixa reforçada que garante maior solidez e durabilidade;
- Janela de inspeção em policarbonato;
- Duas alças em nylon para lacre que permitem maior segurança contra violações;
- Prateleiras horizontais (2x)
- Vedação interna em borracha TPE que elimina a entrada de água e poeira obtendo maior eficiência;
- Pontos de fixação para parafusos reforçados;
- Acompanha etiqueta resinada em PVC



*Nota: Imagem meramente ilustrativa, sendo que os EPI's não acompanham o armário.*

CÓDIGO	AxBxC DIMENSÕES EXTERNAS (mm)	axbxc DIMENSÕES INTERNAS (mm)	PESO (kg)	CILINDRO DE CHAVE
85110	616x735x270	530x700x229	7,2	✘



**CERTIFICAÇÃO TÜV RHEINLAND:** inflamabilidade (velocidade da chama) - Resistência contra água e poeira (IP59K) - resistência contra raios U.V - óleos e decapantes - compressão (12.000 N).

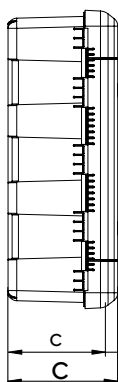
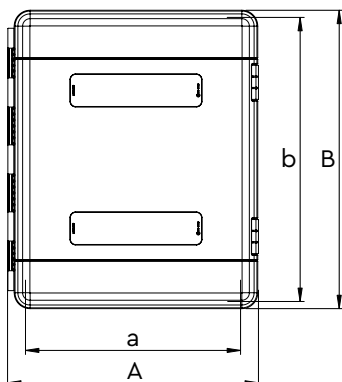
**DUAL - ARMÁRIO PARA PRIMEIROS SOCORROS**



**85120**

**Armário para primeiros socorros em polipropileno injetado**

- Estrutura da caixa reforçada que garante maior solidez e durabilidade;
- Duas alças em nylon para lacre que permitem maior segurança contra violações;
- Prateleiras horizontais (2x)
- Vedação interna em borracha TPE que elimina a entrada de água e poeira obtendo maior eficiência;
- Pontos de fixação para parafusos reforçados;
- Acompanha etiqueta resinada em PVC



*Nota: Imagem meramente ilustrativa, sendo que o kit de primeiros socorros não acompanha o armário.*

CÓDIGO	AxBxC DIMENSÕES EXTERNAS (mm)	axbxc DIMENSÕES INTERNAS (mm)	PESO (kg)	CILINDRO DE CHAVE
85120	616x735x270	530x700x229	7,2	✘



**CERTIFICAÇÃO TÜV RHEINLAND:** inflamabilidade (velocidade da chama) - Resistência contra água e poeira (IP59K) - resistência contra raios U.V - óleos e decapantes - compressão (12.000 N).

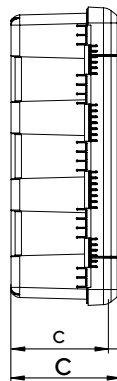
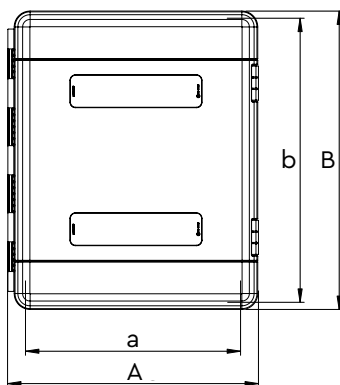
**DUAL - ARMÁRIO PARA EQUIPAMENTOS DE DERRAMAMENTO**



**85140**

**Armário para equipamentos de derramamento em polipropileno injetado**

- Estrutura da caixa reforçada que garante maior solidez e durabilidade;
- Janela de inspeção em policarbonato;
- Duas alças em nylon para lacre que permitem maior segurança contra violações;
- Prateleiras horizontais (2x)
- Vedação interna em borracha TPE que elimina a entrada de água e poeira obtendo maior eficiência;
- Pontos de fixação para parafusos reforçados



CÓDIGO	AxBxC DIMENSÕES EXTERNAS (mm)	axbxc DIMENSÕES INTERNAS (mm)	PESO (kg)
85120	616x735x270	530x700x229	7,2



**CERTIFICAÇÃO TÜV RHEINLAND:** inflamabilidade (velocidade da chama) - Resistência contra água e poeira (IP59K) - resistência contra raios U.V - óleos e decapantes - compressão (12.000 N).





Rua Gil Stein Ferreira, 357  
Edifício Executivo Center, salas 202 e 203  
Centro - CEP 88.301-210  
Itajaí - SC | Brasil  
maiquel@mrweber.com.br  
**[www.produtoscontraincendio.com.br](http://www.produtoscontraincendio.com.br)**  
Celular / WhatsApp: (54) 99601.7508